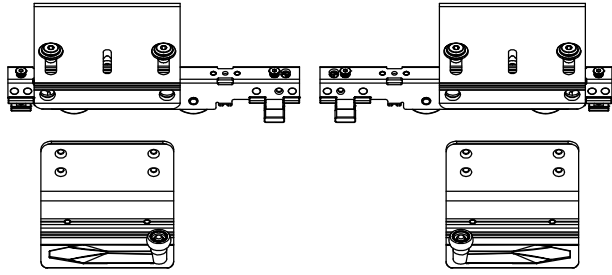
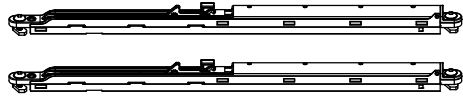


Ocean 1 (3 doors)

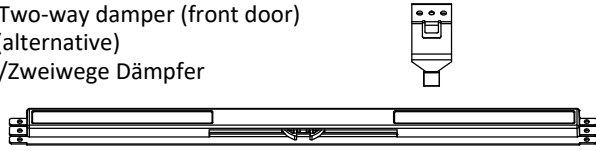
Running part and guiding part of outer door
/ Lauf- und Führungswagen Türe außen



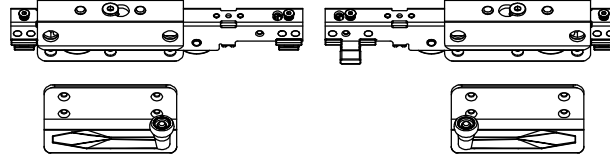
Damper
/ Dämpfer



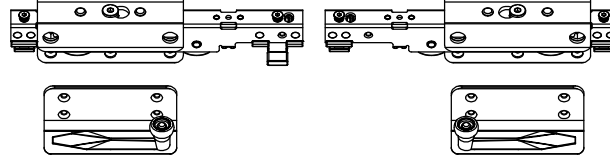
Two-way damper (front door)
(alternative)
/ Zweiwege Dämpfer



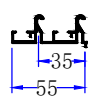
Running part and guiding part of inner door (left)
/ Lauf- und Führungswagen Türe innen (links)



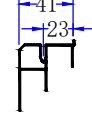
Running part and guiding part of inner door (right)
/ Lauf- und Führungswagen Türe innen (rechts)



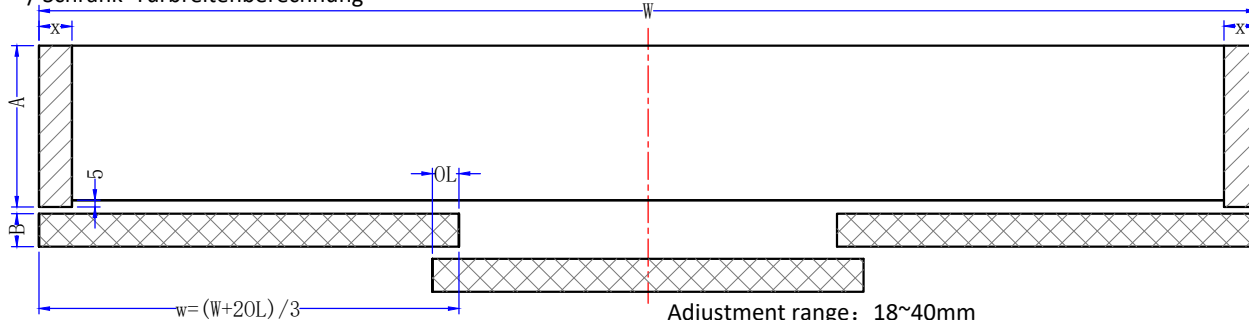
Running track
/ Laufschiene



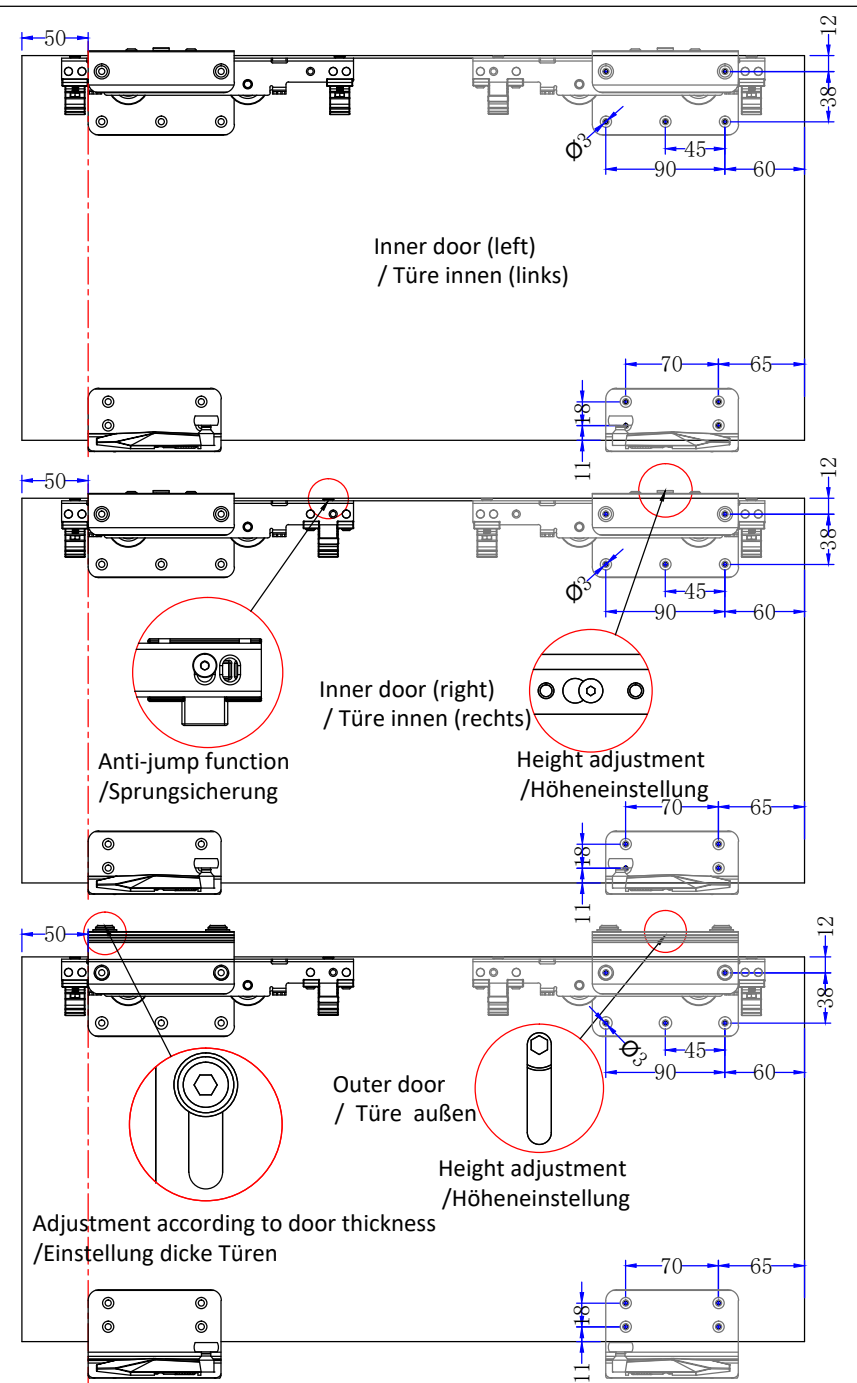
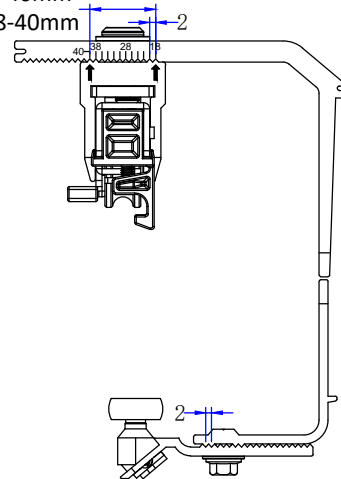
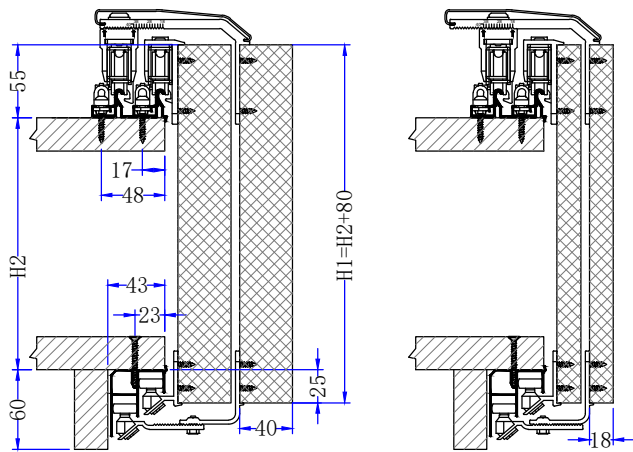
Guiding track
/ Führungsschiene



Cabinet door width calculation
/ Schrank Türbreitenberechnung



Adjustment range: 18~40mm
/ Einstellung Bereich: 18-40mm



<p>OPK Europe GmbH Jungmannstraße 16 72160 Horb am Neckar</p>	Ocean 1	Name: Ocean 1 (3 Doors)	
	Creator: LXJ	Description: Application for wooden door, framed door, Aluminum-framed door. Door panel installation height is adjustable.	Ratio/Verhältnis: 1:1
		Date/Datum: 11/05/20	Page / Seite: 1/1
	We reserve the right to make changes. We do not accept rifles.		