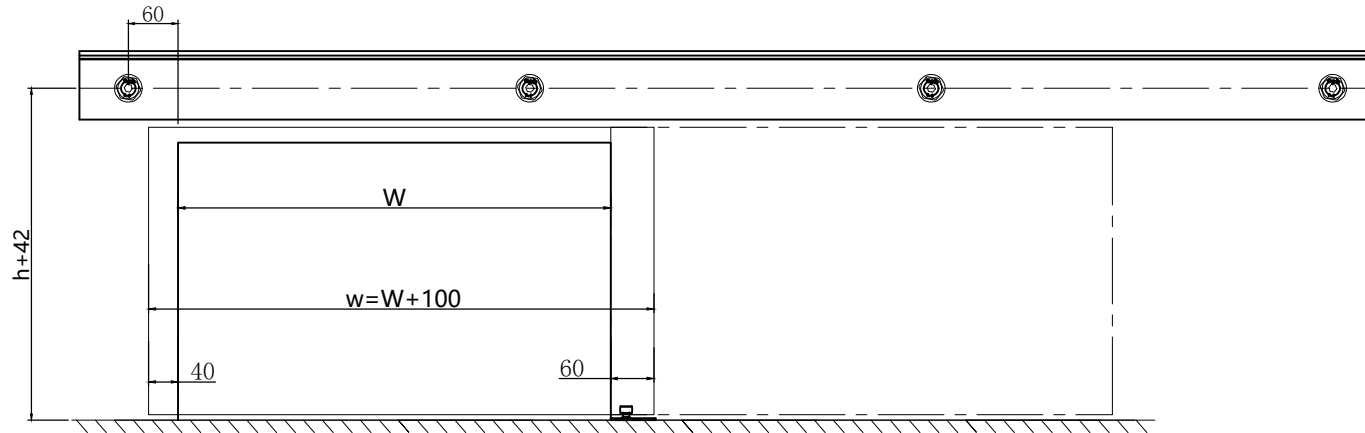
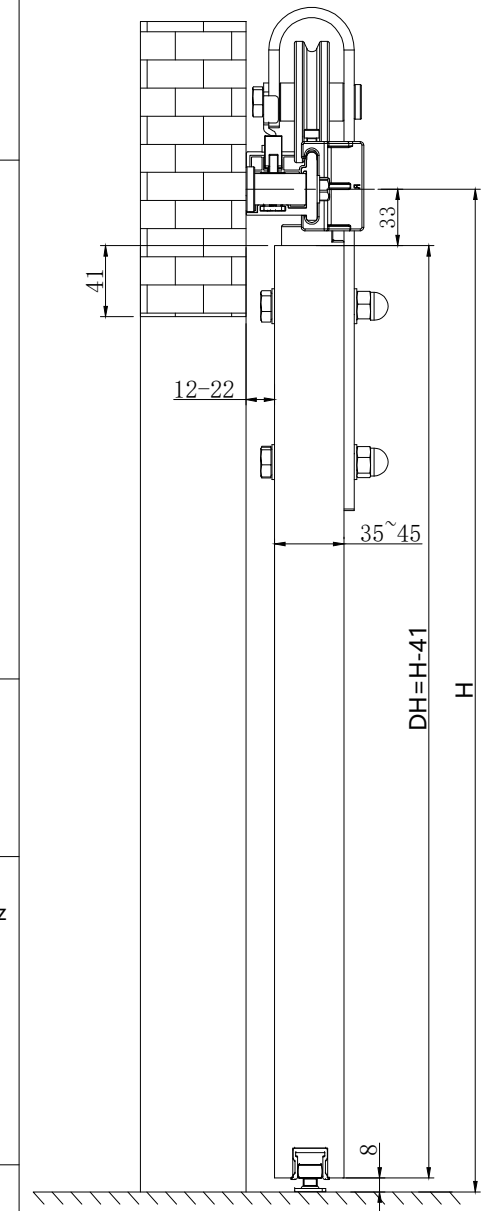


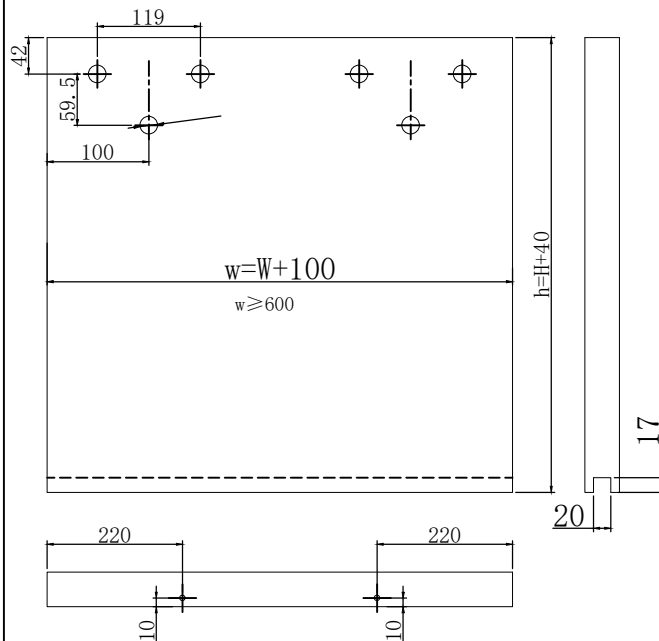
Door width calculation/Türbreitenberechnung



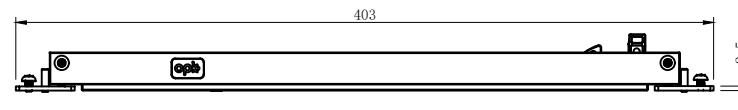
Installation instruction/Einbau Anleitung



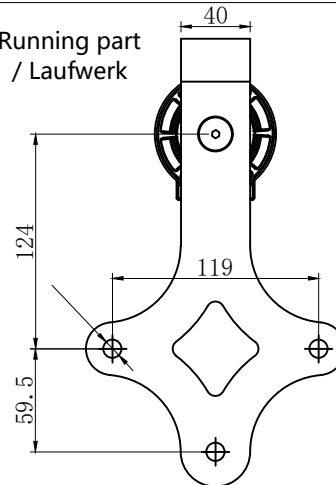
Door panel processing parameters/Tür Bearbeitungsparameter



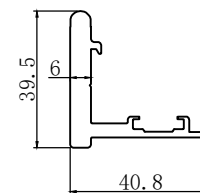
Damper/Dämpfer



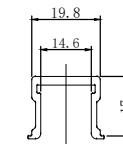
Running part / Laufwerk



Running track / Laufschiene



Guiding track wood / Führungsschiene Holz



Floor guide 1 roller wood / Bodenführung 1 Rolle Holz

