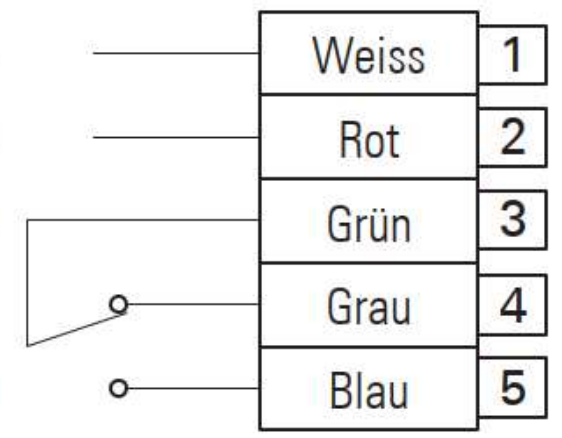
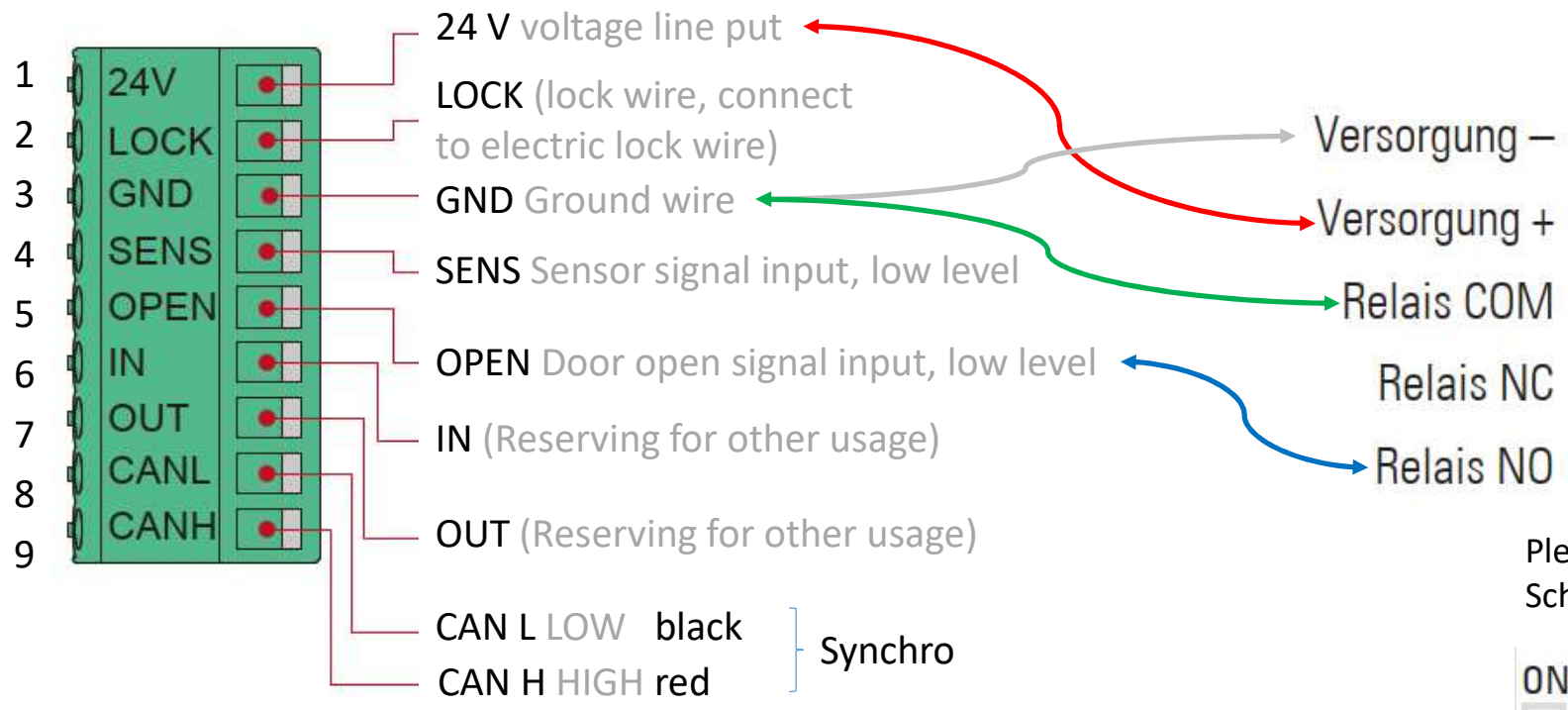


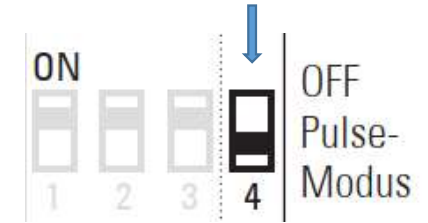


OPK CleanSwitch

Kabelverbindung/ cable connection



Please, turn the DIP 4 to OFF
Schalten Sie den DIP 4 auf OFF



An der Grundeinstellung des CleanSwitch muss nur der Pulse Modus geändert werden.
At the basic setting of CleanSwitch, only the Pulse Modus has to be changed.

Please take off the plug from the power grid –
bei Arbeiten an elektrischen Bauteilen immer den Netzstecker ziehen

SLIDING DOOR SYSTEM EXPERTS