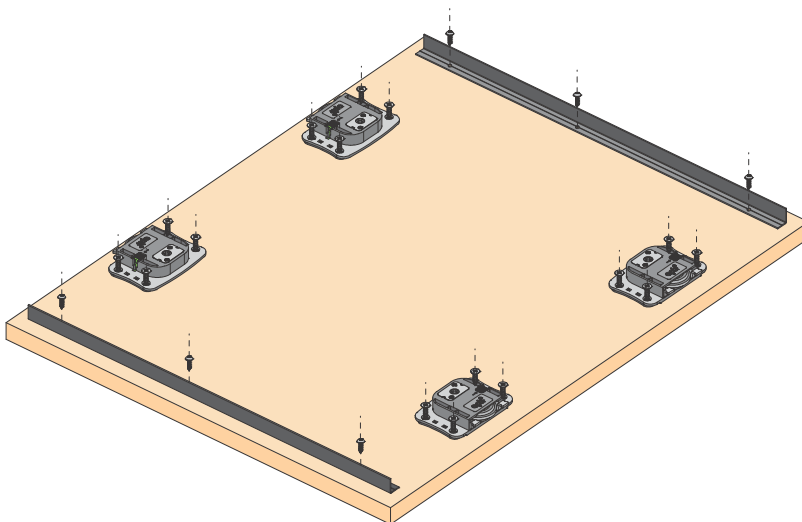
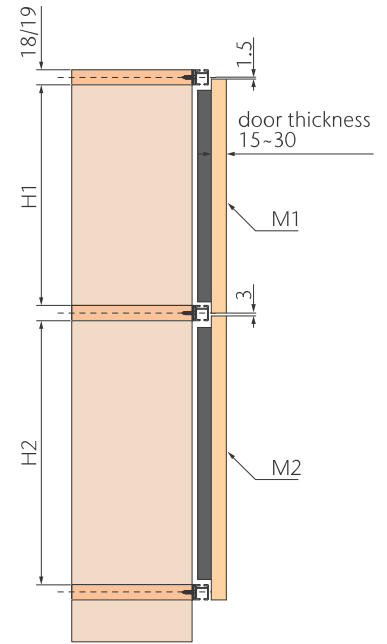
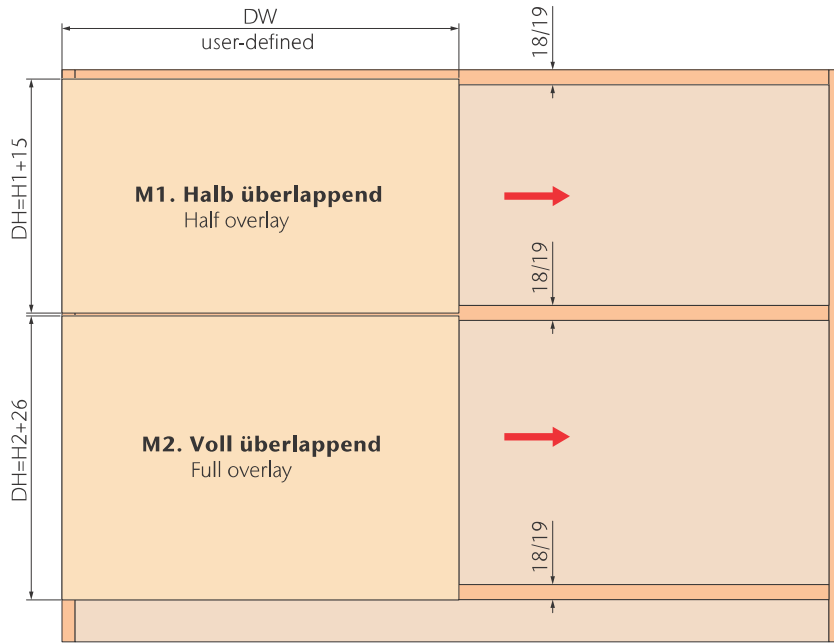


opk Submarine S

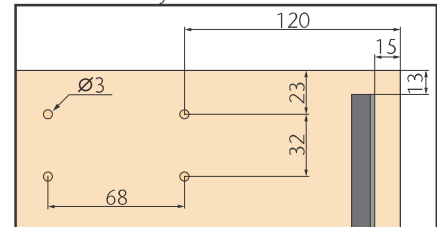


Technische Zeichnung Technical drawing

Regalboden 18/19mm Cabinet Panel 18/19mm



M1. Halb überlappend Half overlay



M2. Voll überlappend Full overlay

